



شرکت سهامی تولیدی صنعتی

تابا الکترونیک
تاس



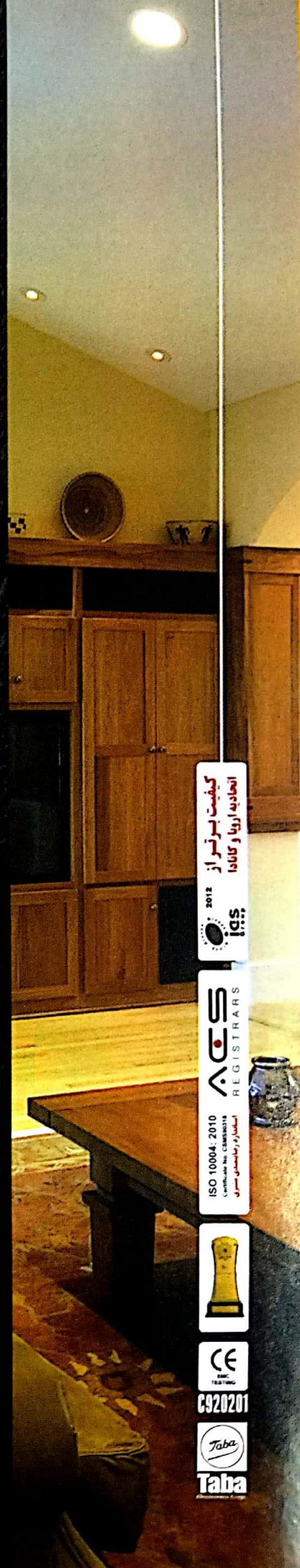
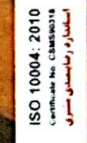
مانیتور تصویری رنگی تابا

TOUCH SCREEN

COLOR VIDEO DOOR PHONE MONITOR

TVD-1070I

7"
LCD



- مانیتور TVD-1070I دارای حافظه داخلی با قابلیت ذخیره ۲۰۰ تصویر و قابلیت نصب کارت حافظه خارجی جهت ذخیره ۱۰۲۴ تصویر و ۲۵۶ ویدئوی ۱۵ ثانیه‌ای با صدای مراجعه کننده.
- دارای ارتباط داخلی.



(تصویر ۲)

منوی اصلی (MENU) :

با لمس صفحه LCD منو اصلی مشاهده می‌شود. (شامل ۵ گزینه دوربین، حافظه، ارتباط داخلی، تنظیمات و خروج) (تصویر شماره ۲)

زمان قطع اتوماتیک تصویر : ۲ دقیقه
صفحه نمایشگر از نوع لمسی (Touch Screen)

مشاهده و تماس با مراجعه کننده :

با شنیدن صدای زنگ، تصویر مراجعه کننده بر روی صفحه LCD مشاهده می‌گردد.

جهت بازکردن درب با لمس گزینه بازکردن، درب را باز نمایید.

- LED سبز روی مانیتور، نشان دهنده وجود تغذیه در مانیتور می باشد.

دوربین (CAMERA) :

زمانی که گزینه دوربین را لمس نمائید تصویر شماره ۲ را مشاهده می‌کنید.

- برای بازگشت به منوی اصلی گزینه صفحه اصلی را لمس نمائید.
- جهت انتخاب پنل ۱ و یا پنل ۲ می‌توانید از گزینه دوربین ۱ و ۲ استفاده نمائید.
- از گزینه ضبط جهت گرفتن عکس و یا فیلم به صورت دستی استفاده نمائید.



G920201



Tabata





(تصویر ۳)



(تصویر ۲)



(تصویر ۵)

نشانه‌های عکس‌های مشاهده نشده



جهت تنظیم نور، رنگ و کنتراست تصویر، گزینه تنظیمات را لمس نمایید و تنظیمات مربوطه را انجام دهید. (تصویر شماره ۳)

با لمس گزینه بزرگنمایی می‌توانید تصویر را بزرگنمایی کرده و در جهت افقی و یا عمودی حرکت دهید.

با لمس گزینه خروج از صفحه خارج شوید.

با لمس گزینه بازکردن درب را باز نمایند.

توجه: زمان نوار ابزار در پایین صفحه ۱۰ ثانیه می‌باشد. پس از آن نوار ابزار از روی صفحه پاک شده و با لمس مجدد صفحه LCD، نمایان می‌شود.

حافظه (MEMORY):

با لمس گزینه حافظه وارد قسمت حافظه دستگاه می‌شوید.

در این قسمت می‌توانید عکس‌ها و فیلم‌های ذخیره شده را با استفاده از فلش‌های و مشاهده نمائید و همچنین می‌توانید با لمس گزینه حذف عکس‌ها و فیلم‌ها را پاک کنید.

چنانچه عکس یا فیلمی در حافظه مشاهده نشده باشد، نشانگری بالای صفحه اصلی منو نمایان می‌شود.

برای دیدن عکس‌ها گزینه و برای دیدن فیلم‌ها گزینه بالای صفحه را لمس نمایید. (تصویر شماره ۵)



(تصویر ۶)

ارتباط داخلی (INTERCOM):
برای برقراری ارتباط گزینه **ارتباط داخلی** را لمس نمایید.

جهت تماس با نگهبانی گزینه **۱** را لمس نمایید تا ارتباط برقرار شود. (تصویر شماره ۶)

جهت تماس با واحد دیگر، ابتدا آدرس مورد نظر را وارد نموده و گزینه **تماس** را لمس نمایید.

جهت وارد کردن آدرس، کد #۱۴۱* را وارد کرده و سپس شماره واحد را از بین اعداد ۰۰۰۱-۹۹۹۹ انتخاب نمایید و گزینه **تایید** را لمس نمایید. (تصویر شماره ۶)

برای تعیین واحد نگهبانی، پس از وارد کردن #۱۴۱* کد #۱* را برای نگهبانی ۱ و #۲* را برای نگهبانی ۲ وارد کنید.

برای حذف آدرس کد #۱۴۲* را وارد نمایید.

برای تعیین تعداد واحدهای تحت پشتیبانی از کد #۱۵۲* استفاده نمایید. ارتباط داخلی این مانیتور تا ۱۲۸ واحد می باشد و با مدل های دیگر مانیتور تا ۶۴ واحد را پشتیبانی می کند. برای تعیین شماره واحد تا ۱۲۸، از اعداد ۰۰۰۱ تا ۹۹۹۹ و برای تعیین شماره واحد تا ۶۴، از اعداد ۰۰۱ تا ۰۶۴ استفاده نمایید.

حداکثر مدت زمان مکالمه بین دو واحد ۳ دقیقه می باشد.

پس از اتمام تنظیمات، مانیتور را یک بار خاموش و روشن کنید.

تنظیمات (SETTING):

برای بازگشت به منوی اصلی، گزینه **صفحه اصلی** را لمس نمایید. (تصویر شماره ۷)



(تصویر ۷)





(تصویر ۸)



(تصویر ۹)



(تصویر ۱۰)



(تصویر ۱۱)



(تصویر ۱۲)

زبان (LANGUAGE) :

با لمس گزینه زبان می توانید منوی مانیتور را به صورت انگلیسی و یا فارسی تغییر دهید. (تصویر شماره ۸)

تنظیمات زمان (TIME) :

طبق تصویر شماره ۷ جهت تنظیم تاریخ و ساعت گزینه تنظیمات زمان را لمس کنید .

در این قسمت می توانید تاریخ (سال، ماه، روز) و زمان (ساعت، دقیقه) را تنظیم نمایید . (تصویر شماره ۹)

همچنین در صورتیکه گزینه تاریخ و زمان را در حالت ظاهر شدن قرار دهید، تاریخ و ساعت بر روی صفحه، نمایش داده می شود .

در قسمت تقویم با انتخاب گزینه شمسی تاریخ به صورت شمسی و با انتخاب گزینه میلادی تاریخ به صورت میلادی نمایش داده می شود. (تصویر شماره ۹)

حذف کامل (DEL ALL) :

در تصویر شماره ۷ چنانچه گزینه حذف را انتخاب نمایید، تصویر شماره ۱۰ نمایش داده می شود و می توانید با انتخاب گزینه بله تمامی عکس ها و فیلم ها را پاک کنید .

صدای زنگ (BELL) :

در این قسمت می توانید با استفاده از و صدای زنگ را زیاد و یا کم نمایید. (تصویر شماره ۱۱)

ضبط (REC) :

با انتخاب گزینه ضبط اتوماتیک می توانید عکسبرداری و یا فیلم برداری را بطور اتوماتیک انجام دهید. (تصویر شماره ۱۲)



توجه : در صورت عدم وجود کارت حافظه دستگاه قادر به ذخیره فیلم نخواهد بود و گزینه **<لطفا کارت حافظه را برای ضبط فیلم وارد کنید>** در تصویر نمایان می شود. ترجیحا از SD CARD کلاس 10 استفاده شود.

تنظیم اولیه (RESET) :

با انتخاب گزینه **بله** دستگاه به تنظیمات اولیه کارخانه بازمی گردد. (تصویر شماره ۱۳)



(تصویر ۱۳)

کارت حافظه (SD CARD) :

در صورت وجود کارت حافظه خارجی، تصویر [SD] و در صورت عدم وجود کارت یا عدم جایگذاری صحیح، تصویر [X] روی منوی اصلی مشاهده می شود.

• کپی کردن در کارت حافظه

(COPY TO SD Card) :

می توانید تمامی عکس های ذخیره شده را در کارت حافظه (SD CARD) کپی کنید توجه داشته باشید که حافظه داخلی دستگاه جهت ذخیره ۲۰۰ عکس می باشد، در صورتی که می توانید با کارت حافظه ۸ گیگ، ۱۰۲۴ عکس و ۲۵۶ فیلم ۱۵ ثانیه ای همراه با صدای مراجعه کننده را ذخیره نمایید. (تصویر شماره ۱۴)



(تصویر ۱۴)

فرمت کارت حافظه (FORMAT SD) :

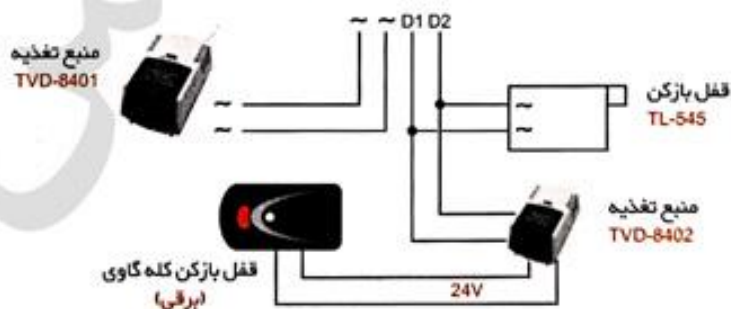
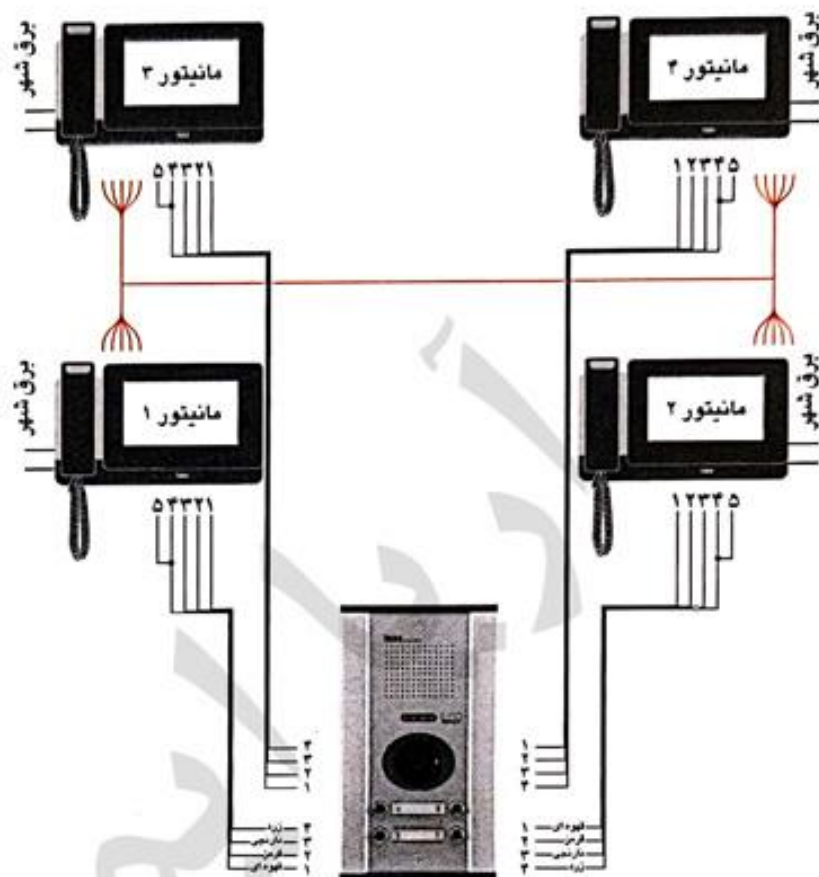
با انتخاب گزینه **فرمت کردن کارت حافظه**، SD CARD فرمت می شود. (تصویر شماره ۱۴)

توجه : در صورت Error دادن Ram، کارت SD را فرمت کنید.



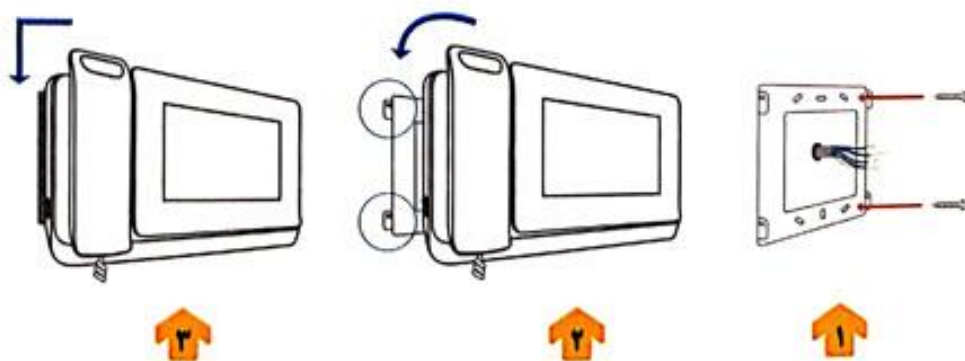
نحوه نصب محصول (سیم کشی)

سیم کشی در بازکن تصویری با استفاده از سوئیچر داخل پنل برای ساختمان هایی که از هر واحد ۴ رشته سیم مجزا به پنل جلوی درب کشیده شده است.
 * برای ساختمانهای بیش از ۸ واحد الزاماً از این روش برای سیم کشی استفاده شود.
نحوه سیم کشی برای ارتباط داخلی



منبع تغذیه TVD-8402 جهت استفاده از قفل بازکن کله گاوی می باشد.

نحوه نصب مانیتور



شرکت سهامی تولیدی صنعتی
تابا الکترونیک

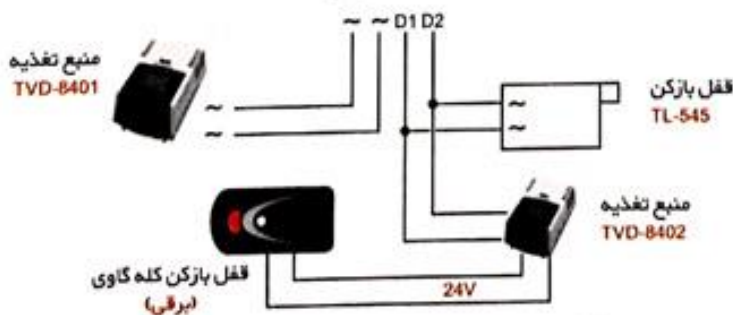
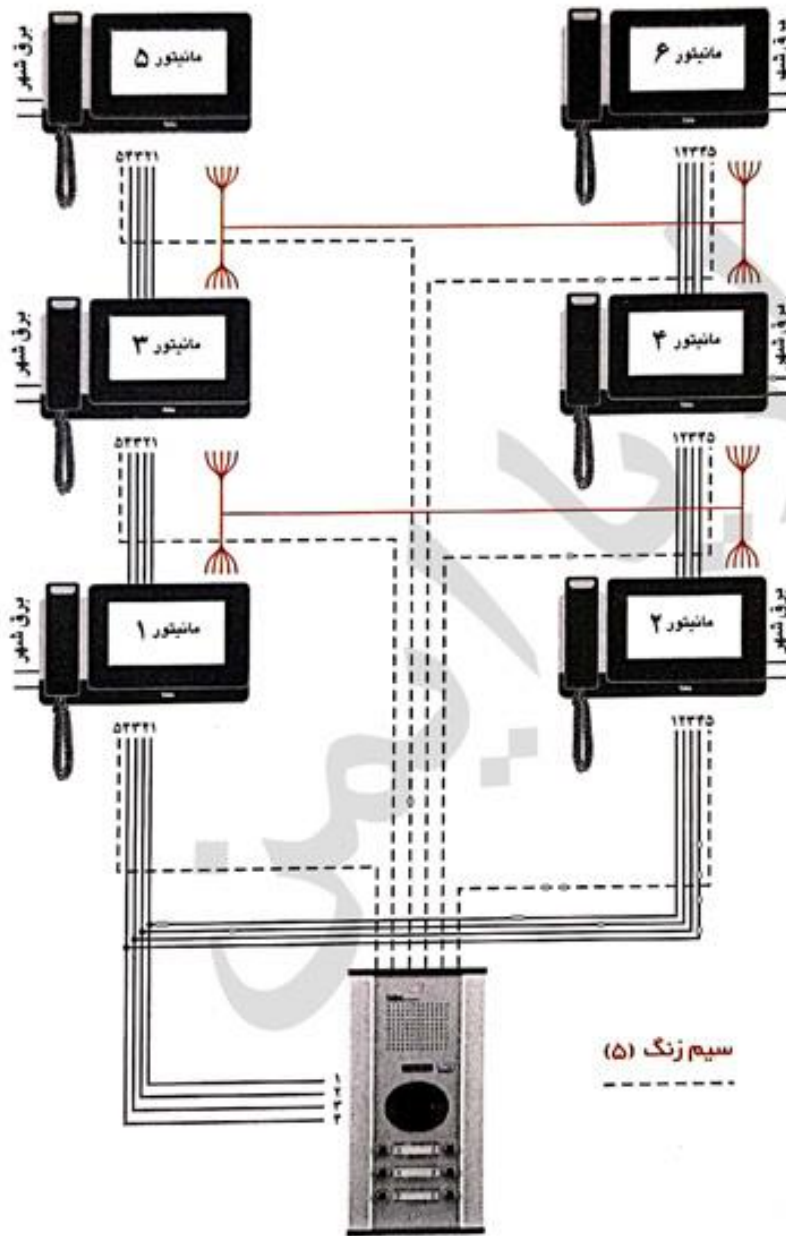


انجمن آریا و کانا
 کیفیت برتر از
 ۲۰۱۲
ICA

نحوه نصب محصول (سیم کشی)

سیم کشی دربازکن تصویری با استفاده از سوئیچر داخل مانیتور .

نحوه سیم کشی برای ارتباط داخلی



منبع تغذیه TVD-8402 جهت استفاده از قفل بازکن کله گاوی می باشد.



ISO 10004: 2010
Certificate No. 228990318
ACCS REGISTRARS
استاد و مهندسین مخابرات



GS20201



Taba



آریا ایمن

بزرگترین فروشگاه اینترنتی لوازم برقی



aparat.com/araimen_com



[@araimen_com](https://www.instagram.com/araimen_com)



[youtube.com/Ariaimen](https://www.youtube.com/Ariaimen)

تماس با ما :

۰۲۱-۳۳۹۱۶۲۶۰

info@araimen.com

www.araimen.com

تهران، خ فردوسی ک شاهچراغی پاساژ پانیز واحد 207