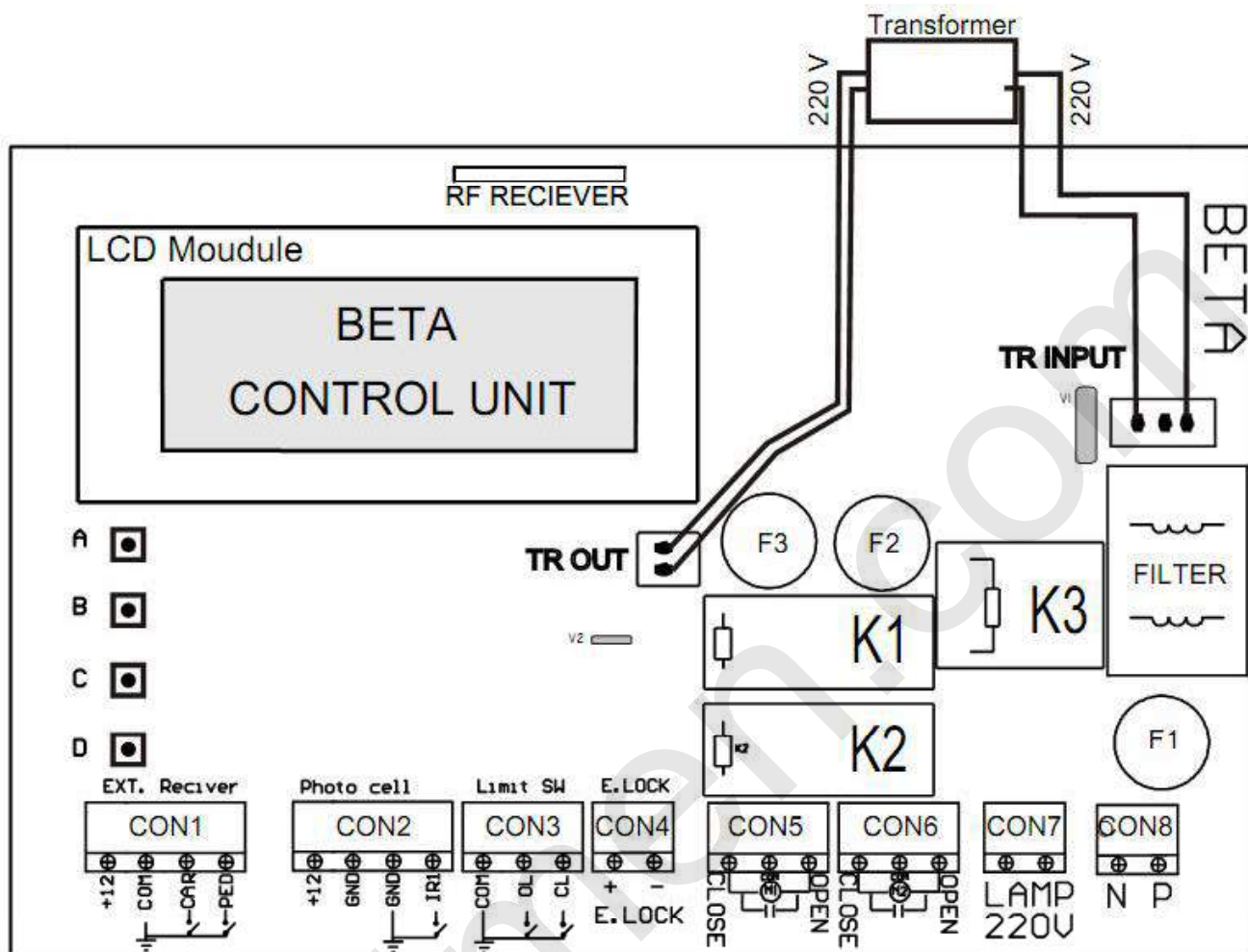


آریا ایمن
تضمین امنیت و آسایش

یوروماتیک



بخش ۱: سیم‌بندی مرکز کنترل و متعلقات:



- F1** : فیوز برق اصلی 6A-220V .
- F2** : فیوز موتور ۲ 3A .
- F3** : فیوز موتور ۱ 3A .
- LCD Moudule** : نمایشگر LCD .
- RF RECIEVER** : گیرنده رادیویی .
- A** : دکمه انتخاب منوی اصلی .
- B** : دکمه انتخاب زیر منو ها .
- C** : افزایش یا تایید کردن (Yes) پارامترها .
- D** : کاهش یا منتهی کردن (No) پارامترها .
- CON1** : تحریک دستی و ورودی گیرنده خارجی .
- CON2** : ورودی چشمی .
- CON3** : ورودی لیمیت سوئیچ درب بازکن ریلی .
- CON4** : خروجی قفل برقی ۱۲ ولتی .
- CON5** : خروجی موتور ۱ .
- CON6** : خروجی موتور ۲ .
- CON7** : خروجی فلاشر ۲۲۰ ولت .
- CON8** : ورودی برق اصلی ۲۲۰ ولت .
- TR INPUT** : ورودی ۲۲۰ ولت ترانس .
- TR OUT** : خروجی ۱۲ ولت ترانس .

1- قطعات موجود در هر پکیج

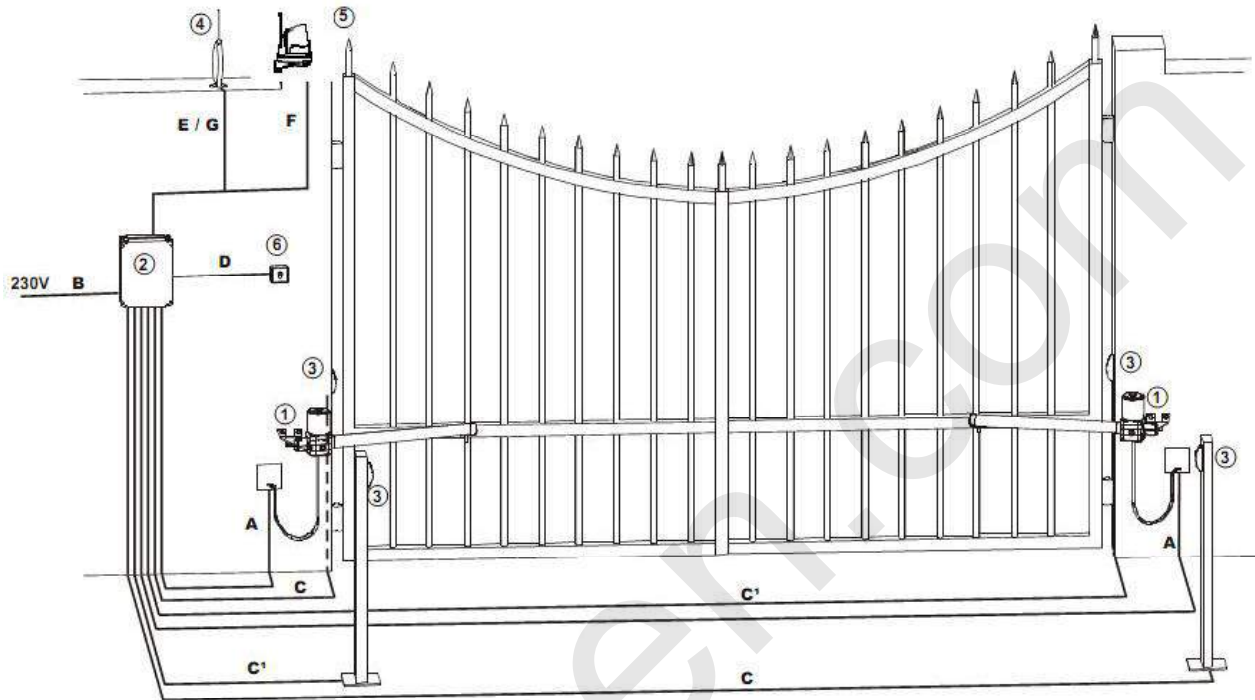
۲ عدد	جک الکترو مکانیکی	
۲ عدد	سوئیچ خلاص کن	
۴ عدد	پین اتصال به براکت	
۲ عدد	براکت انتهایی	
۲ عدد	براکت ابتدایی	
۱ عدد	دفترچه راهنما	
۲ عدد	ریموت کنترل	
۱ عدد	فلاشر ۲۲۰ ولت	
۱ جفت	فتوسل	
۱ عدد	مرکز کنترل AC7006	
	کنسول دیواری (اختیاری)	
	کی پد (اختیاری)	
	کلید سلکتور (اختیاری)	

2- ابزارهای مورد نیاز در نصب

اطمینان حاصل کنید که ابزارهای ذیل را جهت نصب به همراه دارید.



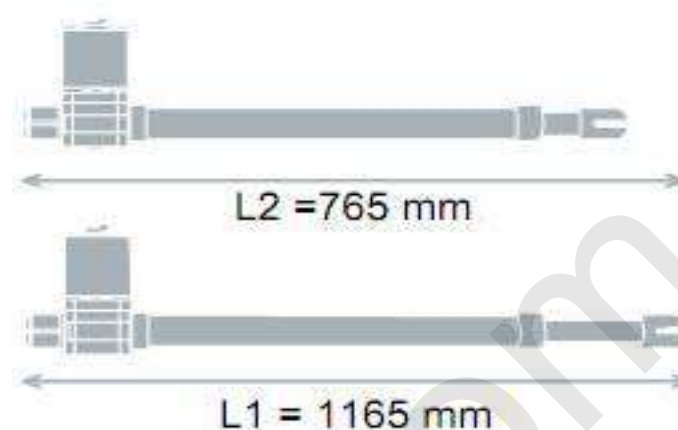
3 - نمای درب باز کن و سیم بندی مرکز کنترل



3 x 1.5+T	A	۱ بازوی الکترو مکانیکی
2 x 1.75+T	B	۲ مدار فرمان
2 x 0.75 4 x 0.75	C C ¹	۳ فتوسل Rx Tx
2 x 0.75	E	۴ انتن هوایی
2 x 0.75	F	۵ فلاشر
2 x 0.75	D	۶ کلید سلکتور

مشخصات فنی :

	L1	L2
PROTEKO	1165	765



مشخصات	LEADER 4
ولتاژ کاری	۲۲۰ ولت ۵۰ هرتز
جریان مصرفی	۱,۲ تا ۱,۷ آمپر
توان مصرفی	۲۸۰ وات
خازن مورد نیاز	۱۰ میکرو فاراد
حد محافظت دمایی	۱۵۰ درجه سانتیگراد
حداکثر کشش	۲۸۰۰ نیوتن
استاندارد IP	54
سرعت چرخشی	۱۴۰۰ g/m
محدوده دمایی مجاز	از -۲۰ تا +۵۵ دزجه سانتیگراد
حداکثر طول هر لنگه	۲,۷۵ متر
حداکثر وزن هر لنگه	۳۰۰ kg
حداکثر کورس عملکرد	۴۰۰ mm
ماکزیمم زاویه بازشو	۱۱۰ درجه
زمان بازشو ۹۰ درجه	۲۲ ثانیه
تناوب کاری	۸۰ درصد

راهنمای نصب مکانیکی جک‌ها

در صورتی که بخواهیم جک‌ها به درستی کار کنند و طول عمر موتورها و خود مرکز بیشتر شود. بایستی جک‌ها طوری نصب گردند که حداقل فشار به آنها آمده و حداکثر بهره‌وری را داشته باشد. برای نصب جک باید دو نقطه انتخاب شود، نقطه اول انتخاب محل نصب جک بر روی چارچوب یا دیوار و نقطه دوم بر روی لنگه درب می باشد، بدین منظور جهت تنظیم اولیه جک‌ها، درب‌ها را کامل بسته و جک‌ها را کاملاً باز می‌کنیم، سپس حدود 50 mm جک‌ها را برای رگلاژهای بعدی به داخل می‌بریم (حرکت جک به صورت دستی با بیرون کشیدن زبانه موتورها امکان‌پذیر است). سپس تکیه‌گاه‌ها را به داخل شکاف ابتدا و انتهای جک وصل، و پیچ‌های آن را می‌بندیم. سپس جک‌ها را کاملاً با سطح افق تراز (با اصول محاسبه‌ای توضیح داده شده در جداول زیر مطابقت داشته باشد) کرده و محل تکیه‌گاه‌ها را روی چارچوب و خود درب، معلوم و محکم سازی می‌کنیم. (توصیه می‌شود جهت محکم نمودن تکیه‌گاه‌ها از جوش فلز استفاده گردد).

نحوه محاسبه و محل نصب تکیه‌گاه‌ها، جهت انواع جک‌ها

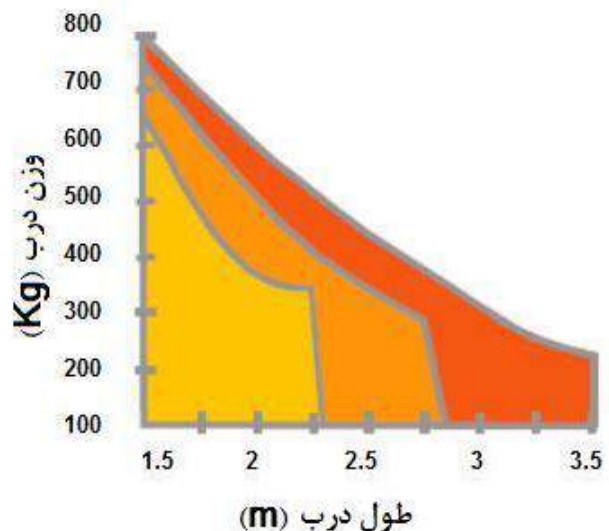
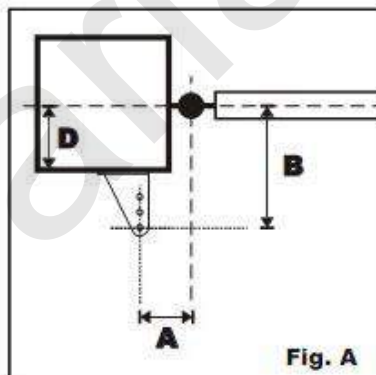
در شکل زیر (Fig . A) فاصله‌های A ، B ، D به ترتیب نمایانگر:

A. فاصله افقی بین مرکز لولای درب تا مرکز جای چرخش ابتدای بازو روی تکیه‌گاه

B. فاصله عمودی بین مرکز لولای درب تا مرکز جای چرخش ابتدای بازو روی تکیه‌گاه

D. فاصله عمودی مرکز لولای درب تا کف پایه نگه دارنده ابتدای بازو می‌باشند.

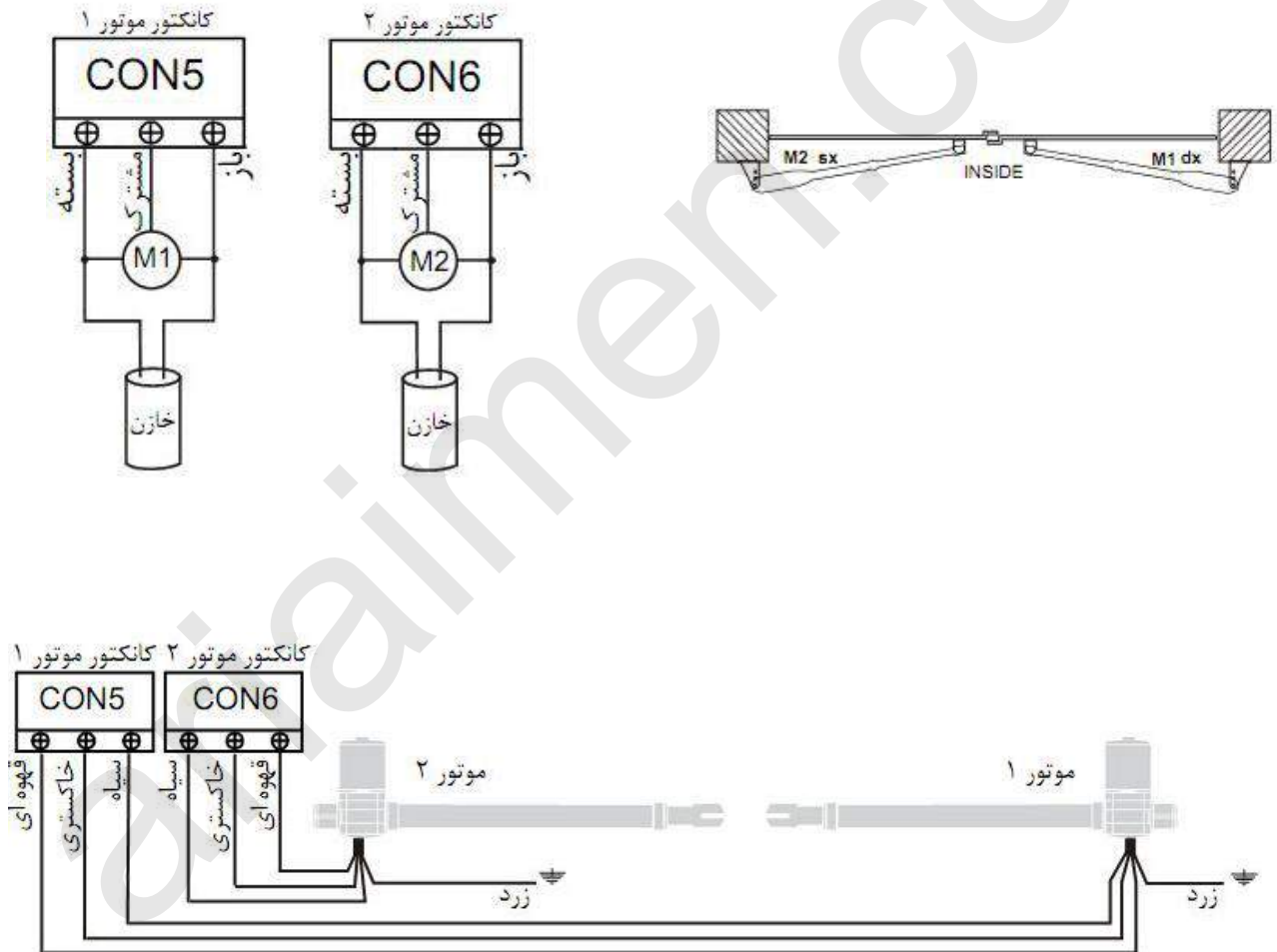
(فاصله افقی یعنی فاصله در امتداد درب بسته و فاصله عمودی یعنی فاصله در امتداد عمود بر درب بسته)



(1-1) اتصال موتورها به مرکز

موتور چپ (M1) : اگر موتور را به گونه‌ای قرار دهید که برآمدگی موتور جک رو به بالا و بازوی جک به طرف چپ باز شود این موتور ، موتور چپ نامیده می‌شود که سیم‌بندی آن به ترمینال‌ها مطابق شکل ۱-۲ می‌باشد. این موتور باید روی لنگه‌ای از درب که ابتدا باز می‌شود نصب گردد.

موتور راست (M2) : اگر موتور را به گونه‌ای قرار دهید که برآمدگی موتور جک رو به بالا و بازوی جک به طرف راست باز شود این موتور ، موتور راست نامیده می‌شود، که سیم‌بندی آن به ترمینال‌ها مطابق شکل ۱-۲ می‌باشد.

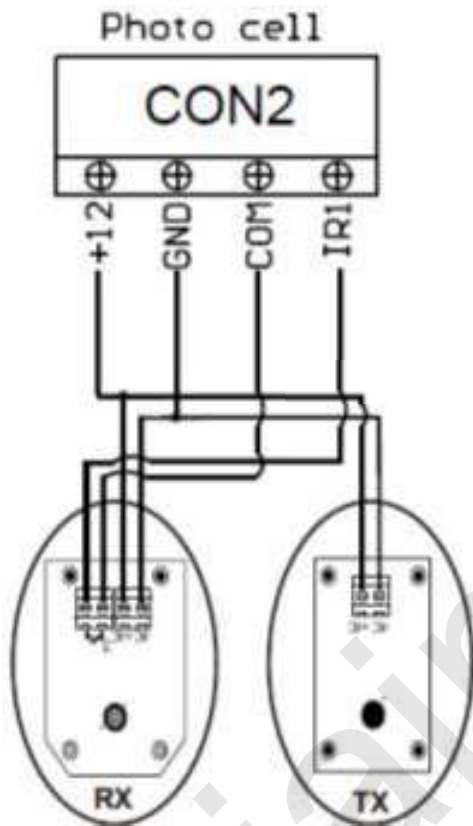


(۱-۲) اتصال فتوسل (چشم الکترونیک) به مرکز کنترل

فتوسل می تواند در مد بسته در حالت بسته شدن دربها ، با دیدن مانع بلافاصله دربها باز می شوند و توقف ندارند.

توجه: لازم به ذکر است ولتاژ تغذیه چشمی ها ۱۲ ولت می باشد.

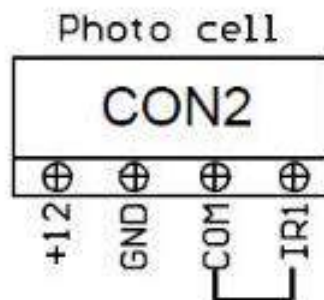
سیم بندی چشمی ها در مد بسته (برگشت به حالت اولیه): مطابق شکل (۱-۲)



کانکتور چشمی ها	
+12	تغذیه + چشمی فرستنده و گیرنده
GND	تغذیه - چشمی فرستنده و گیرنده
IR1	خروجی چشم در مد بسته

توجه:

در صورت استفاده نکردن چشمی در مد بسته ترمینال های IR1 و COM را به هم جامپر کنید.



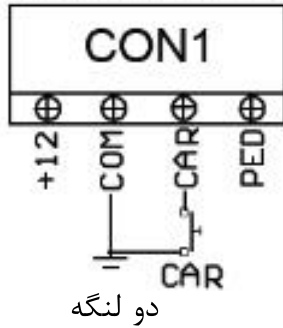
(۱-۴) طریقه بستن کلید سلکتور به مرکز

سیم‌های سلکتور باید به پایه‌های N.O که در کنار هم هستند مانند شکل زیر نصب گردد.

توجه: کلید سلکتور شکل ۱-۴ فقط جهت فرمان در مد دو لنگه‌ای می‌باشد و چنانچه بخواهیم از مد تک‌لنگه‌ای

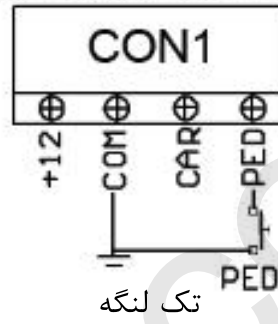
(پیاده‌رو) استفاده کنید باید یک کلید سلکتور کانکتور PED و COM سیم‌بندی نماید.

کانکتور تحریک دستی اورودی رایسور



دو لنگه

کانکتور تحریک دستی اورودی رایسور



تک لنگه

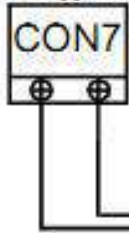
شکل ۱-۴

(۱-۵) طریقه بستن لامپ به مرکز

سیم‌های لامپ چشمک زن (یک لامپ 220V) مطابق شکل زیر به کانکتور لامپ LAMP 220V وصل می‌شود.

شکل ۱-۵

کانکتور فلاشر



فلاشر ۲۲۰ ولت

(۱-۶) نصب قفل برقی

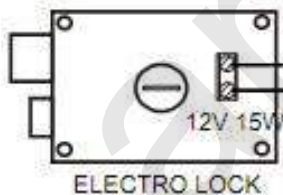
چنانچه بخواهید از قفل برقی برای درب‌ها استفاده کنید باید توجه داشته باشید، قفل روی لنگه‌ای از درب نصب شود که اول باز می‌شود. قفل برقی از طریق کانکتور E. LOCK تغذیه و فرمان می‌گیرد، به قسمت CN (مطابق شکل ۱-۶) روی برد مرکز وصل می‌گردد.

طریقه نصب قفل مطابق شکل (شکل ۱-۶) می‌باشد:

کانکتور قفل برقی



(شکل ۱-۶)



برای استفاده از قفل برقی می‌بایست پارامترهای (Electro Lock) به Yes تغییر کند و پارامتر (Lock Pulse Time) تنظیم گردد. لازم به توضیح است که با تغییر پارامتر (Electro Lock) به Yes، درب ابتدا یک فشار معکوس ایجاد می‌کند تا قفل برقی راحت‌تر باز شود. در صورت استفاده از قفل برقی تغییر پارامترهای مربوط به آن در پایان هر بار کارکرد جک‌ها درست بعد از کاهش یافتن سرعت موتورها و بسته شدن کامل درب‌ها، موتور ۱ دوباره برای مدت زمان مربوط به پارامتر (Lock Pulse Time) به کار با سرعت ماکزیمم ادامه می‌دهد. در حقیقت این کار جهت ایجاد فشار نهایی به درب‌ها برای بستن قفل برقی می‌باشد.

بخش ۲: مرکز کنترل و برنامه ریزی آن

(۲-۱) مشخصات مرکز:

مرکز کنترل چند کاره Control Unit 7006 دارای سیستم انکودر و قابل نصب روی درب‌های دو لنگه، تک لنگه و ریلی می‌باشد. با چهار دکمه A, B, C, D می‌توان پارامترهای مدت زمان، قدرت و نحوه عملکرد جک‌ها را بنابر نیاز برنامه‌ریزی نمود. دو دکمه C و D به ترتیب جهت زیاد کردن و کم کردن یا برای تایید و منتفی کردن موضوعات مختلف منوها به کار می‌روند. این مرکز دارای یک نمایشگر LCD می‌باشد که پیغام‌های خطا، پارامترها و مقادیر پارامترها را نشان می‌دهند.

(۲-۲) تعریف منوها، پارامترها و نحوه تغییر مقادیر پارامترها و نحوه عملکرد هر کدام:

دکمه A: دکمه تعویض کلی منوها، که با هر بار فشار دادن یکی از ۵ گزینه داخلی نمایش داده می‌شود.

۱- Stand By
BETA CONTROL

۲- PARAMETERS

۳- RADIO

۴- DEFAULT

۵- SEQ PROGRAMMING

۶- OPERATION COUNT

۱- Stand By
BETA CONTROL

حالت کارکرد معمولی و بدون عیب و نقص مرکز را نشان می‌دهد و در این حالت مرکز آماده دریافت فرمان می‌باشد. اگر در منوهای دیگری هم باشید و تا مدتی که هیچ دکمه‌ای فشرده نشود، دستگاه به طور اتوماتیک روی این گزینه باز خواهد گشت.

۲- PARAMETERS

منوی اصلی تغییر متغیرها دارای ۲۱ زیر منو می‌باشد (جهت رفتن به زیر منو پس از فشردن دکمه A و رسیدن به منوی PARAMETERS دکمه B را فشار دهید) که با هر بار فشردن دکمه B نام یکی از زیر منوها و مقدار آن نمایش داده می‌شود. از دکمه C جهت افزایش مقدار یا تایید (YES) و از دکمه D جهت کاهش مقدار یا منتفی کردن موضوع (NO) استفاده کنید.

تنظیم کارخانه	محدوده عملکرد	توضیحات	زیر منوی
			PARAMETERS
21	0 - 99	زمان کار کلی موتور یک (M1) = زمان کار موتور با سرعت اولیه + زمان کار موتور با سرعت کاهش یافته (r1) است. (n1)	M1 Working Time
21	0 - 99	زمان کار کلی موتور دو (M2) = زمان کار موتور با سرعت اولیه + زمان کار موتور با سرعت کاهش یافته (r2) است. (n2)	M2 Working Time
14	8 - 19	توان موتور یک (M1) در حین سرعت اولیه موتور را تعیین می کند.	M1 Torque
14	8 - 19	توان موتور دو (M2) در حین سرعت اولیه موتور را تعیین می کند.	M2 Torque
19	10 - 19	توان موتورها در حین سرعت آهسته را تعیین می کند.	M DEC Torque
7	0 - (n1-2)	مدت زمان سرعت آهسته موتور یک (M1) را تعیین می کند. (r1)	M 1 DEC Time
7	0 - (n2-2)	مدت زمان سرعت آهسته موتور دو (M2) را تعیین می کند. (r2)	M 2 DEC Time
3	0 - n2	اختلاف زمانی بین بسته شدن لنگه یک و لنگه دو هنگام بسته شدن جک ها. (بسته شدن دربها)	M Closing Delay
3	0 - (n1-r1)	اختلاف زمانی بین باز شدن لنگه یک و لنگه دو هنگام باز شدن جک ها. (باز شدن دربها)	M Opening Delay
7	0 - (n1-r1)	زمان لازم جهت باز شدن یک لنگه درب مخصوص عابرو می باشد.	Pedestrian Time
40	0 - 99	زمان لازم جهت باز ماندن دربها قبل از بسته شدن اتوماتیک، زمانی که مرکز در مد تمام اتوماتیک برنامه ریزی شده باشد.	Auto Close Delay
14	0 - (n1-r1)	بعد از عبور از جلوی چشمی ، با گذشت زمان تعیین شده دربها سریع بسته خواهند شد.	Fast Close Delay
No	Yes / No	در صورت Yes بودن اگر دربها در حالت Stop باشند بعد از گذشت 40 دقیقه دربها بسته خواهند شد و در مواقعی که دربها به طور اتفاقی باز شده اند، به حالت بسته بر خواهند گشت.	Close Anyway

No	Yes / No	در صورت Yes بودن : در زمان بسته شدن اتوماتیک با ارسال سیگنال ریموت درب توقف می کند. در صورت NO بودن: در زمان بسته شدن اتوماتیک با ارسال سیگنال ریموت درب ها شروع به بسته شدن می کند.	Moving Mode
Yes	Yes / No	در صورت Yes بودن : هنگام عملکرد موتورها چراغ چشمک زن از طرف برد کنترل چشمک میزند. در صورت NO بودن: هنگام عملکرد موتورها یک برق 220V به چراغ چشمک زن ارسال می شود.	Blinking
No	Yes / No	مربوط به قفل الکترونیکی است و در زمان استفاده از قفل برقی به صورت Yes تنظیم می شود. تا پالس قفل برقی فعال شود.	Electro Lock
0	0 = 0.5 sec 0 = 0.5 sec 2 = 1.5 sec	زمان ضربه نهایی بعد از کارکرد معمولی موتورهاست که به درب حاوی قفل برقی (M1) وارد می شود که خوب درب بسته شود.	Lock Pulse Time
Yes	Yes / No	وقتی از مرکز کنترل بخواهید جهت راه اندازی یک موتور استفاده نمائید باید به صورت Yes تنظیم شود.	Only One Motor
Yes	Yes / No	در صورت استفاده از موتور درب بازکن ریلی می توان ورودی لیمیت سوئیچ را فعال کرد. (ابتدا باید پارامتر Only One Motor به Yes) تبدیل شود.	Sliding Gate
10	0 – 30	مدت زمان تحت فشار قرار گرفتن دربها هنگام برخورد با مانع و فعال شدن انکودر را تنظیم می کند. 0 = فعال غیر فعال , 10 = 1Sec , 30 = 3Sec	OBSTme
35%	20% - 60%	برای کالیبره کردن سیستم انکودر و تشخیص مانع با برخورد می توان مقدار آن را تغییر داد. برای جکهای مدل Leader 4 با مقدار 35% کالیبره گردیده است. برای درست عمل کردن سیستم انکودر می توان مقدار مناسب را برای انواع موتورها بدست آورد. به طور مثال اگر توان موتورها حد ماکزیمم (19) تعیین شده باشد درصد کالیبره 20% و اگر توان موتورها 10 تعیین شده باشد درصد کالیبره 50% مناسب است.	OBS CALIBRATE
No	Yes / No	همه تغییرات در حافظه برد تا زمانی باقی می ماند که برق سیستم قطع نشود، جهت ذخیره تغییرات انجام شده روی پارامتر Save دکمه C را فشار دهید تا رله فلاشر دو بار چشمک بزند و تغییرات شما با قطع شدن برق در حافظه ذخیره بماند.	Save

۳- منوی RADIO جهت تنظیم و شناسایی و پاک کردن ریموت‌های بتا استفاده می‌شود ، اگر مرکز با دکمه **A** یا **B** کد دهی شود، دکمه **A** برای دو لنگه و دکمه **B** برای عابر رویی تنظیم می‌شود. و اگر با دکمه **C** یا **D** کد دهی شود ، دکمه **C** برای دو لنگه و **D** برای عابر رویی است. با چند بار فشار دادن دکمه **A** و رسیدن به منوی **RADIO** ، دکمه **B** را فشار دهید تا وارد زیر منو شوید.

زیر منو:

برای اضافه کردن ریموت جدید ، کلید ریموت را فشار داده و نگه دارید. شماره ریموت در حافظه بر روی LCD نشان داده می‌شود ، برای ذخیره کردن ریموت دکمه C را فشار دهید.	Learn New Remote
برای پاک کردن کل ریموت‌ها بر روی این گزینه ، دکمه C را فشار دهید.	Ease All Remotes
پاک کردن تک تک ریموت‌ها بر روی این گزینه ، به دو روش زیر انجام می‌شود. (۱) دکمه ریموتی که قبلاً به مرکز کد دهی شده است را فشار داده و نگه دارید، شماره ریموت نشان داده می‌شود ، با فشار دکمه C ریموت از حافظه پاک می‌شود. (۲) با فشار دادن مکرر دکمه D شماره ریموت مورد نظر را انتخاب کرده و سپس دکمه C را فشار دهید ، تا ریموت مورد نظر از حافظه پاک شود.	Erase Remote One By One

۴- منوی DEFAULT : با چند بار فشار دادن دکمه **A** و رسیدن به منوی **DEFAULT** دکمه **B** را فشار دهید تا وارد زیر منو شوید. (مقادیر کارخانه ای در جدول مربوط به پارامترها نشان داده شده است)

مقادیر کارخانه‌ای مربوط به جک‌های بازشونده بازویی و را داخل حافظه بارگذاری می‌کند.	زیر منوی DEFAULT
------------------------------------------------------------------------------------	------------------

۵- منوی SEQ PROGRAMMING : این منو جهت برنامه‌ریزی جک یا جک‌ها به صورت ترتیبی و با نگاه کردن به نحوه کارکرد آنها به کار می‌رود به ترتیب زیر است :

- برای برنامه‌ریزی درب تک موتوره :

- دکمه **A** را چند بار فشار دهید تا **SEQ PROGRAMMING** نشان داده شود.
- دکمه **B** را فشار دهید تا **One Motor** نشان داده شود.
- یک پالس **Start** با ریموت یا تحریک دستی به مرکز کنترل اعمال کنید. موتور یک (**M1**) شروع به کار می‌کند و نمایشگر **M 1** را نشان داده و درب شروع به باز شدن می‌کند.

d. وقتی که درب ۹۰ درصد راه خود را طی کرد ، پالس Start دوم را به مرکز کنترل اعمال کنید ، درب با سرعت آهسته حرکت کرده و نمایشگر M 1 Deceleration را نشان می‌دهند.

e. بعد از آنکه درب کاملا باز شد ، ۴ تا ۵ ثانیه صبر کرده و پالس Start سوم را به مرکز اعمال کنید ، باز شدن درب کامل شده و نمایشگرها با نشان دادن Stay Open شروع به محاسبه زمان بسته شدن اتوماتیک درب می - کند.

f. بعد از مدت زمان مورد نظر پالس Start چهارم را به مرکز کنترل اعمال کنید ، محاسبه زمان بسته شدن اتوماتیک متوقف شده و درب شروع به بسته شدن می‌کند.

g. زمانی که سیکل بستن اتوماتیک تکمیل شد ، درب در نقطه شروع قرار گرفته و مرکز کنترل تمام پارامترهای زمانی عملکرد موتور را ذخیره کرده و از منوی برنامه‌ریزی ترتیبی خارج و به حالت کار عادی بر می‌گردد.

- برای برنامه‌ریزی درب دو موتوره :

a. دکمه A را چند بار فشار دهید تا SEQ PROGRAMMING نشان داده شود.

b. دکمه B را فشار دهید تا Two Motor نشان داده شود.

c. یک پالس Start با ریموت یا تحریک دستی به مرکز کنترل اعمال کنید. موتور یک (M1) شروع به کار می‌کند و نمایشگر M 1 Deceleration را نشان داده و لنگه اول شروع به باز شدن می‌کند.

d. وقتی که لنگه اول درب ۹۰ درصد راه خود را طی کرد ، پالس Start دوم را به مرکز کنترل اعمال کنید ، لنگه اول با سرعت آهسته حرکت کرده و نمایشگر M 1 Deceleration را نشان می‌دهند.

e. بعد از آنکه لنگه اول کاملا باز شد ، ۴ تا ۵ ثانیه صبر کرده و پالس Start سوم را به مرکز اعمال کنید ، باز شدن لنگه اول کامل شده و لنگه دوم بلافاصله شروع به کار می‌کند و نمایشگر M 2 Deceleration را نشان می‌دهد.

f. بعد از آنکه لنگه دوم کاملا باز شد ، ۴ تا ۵ ثانیه صبر کرده و پالس Start چهارم را به مرکز اعمال کنید ، باز شدن لنگه دوم کامل شده و بعد از مدت زمان مورد نظر پالس Start پنجم را به مرکز کنترل اعمال کنید ، محاسبه زمان بسته شدن اتوماتیک متوقف شده و درب شروع به بسته شدن می‌کند.

g. زمانی که سیکل بستن اتوماتیک تکمیل شد ، درب در نقطه شروع قرار گرفته و مرکز کنترل تمام پارامترهای زمانی عملکرد موتور را ذخیره کرده و از منوی برنامه‌ریزی ترتیبی خارج و به حالت کار عادی بر می‌گردد.

۶- منوی: OPERATION COUNT با چند بار فشار دادن دکمه A و رسیدن به منوی OPERATION COUNT دکمه B را فشار دهید تا وارد زیر منو شوید تا تعداد دفعات عملکرد کامل درب بازکن نشان داده شود. عدد نشان داده شده قابل پاک شدن نیست. با تعداد مشخصی کار کرد، سیستم می‌تواند مورد بازرسی و سرویس قرار گیرد.

(۲-۳) پیغام‌های تست خودکار و خطای مرکز

مانعی بین دید دو چشم متصل شده در مد بسته شدن وجود دارد یا چشم‌ها طوری قرار گرفته‌اند که قادر به دیدن همدیگر نیستند.	Close Photo Active
مد معمولی برای عملکرد مرکز کنترل و فشرده شدن ریموت کنترل	Stand By BETA CONTROL

درب‌ها در حالت باز شدن می‌باشند.	OPENING
درب‌ها در حالت بسته شدن می‌باشند.	CLOSING
مرکز کنترل در حال سپری کردن زمان بسته شدن اتوماتیک است.	AUTO CLOSE

آریا ایمن
تضمین امنیت و آسایش

EUROMATIC

www.ariaimen.com